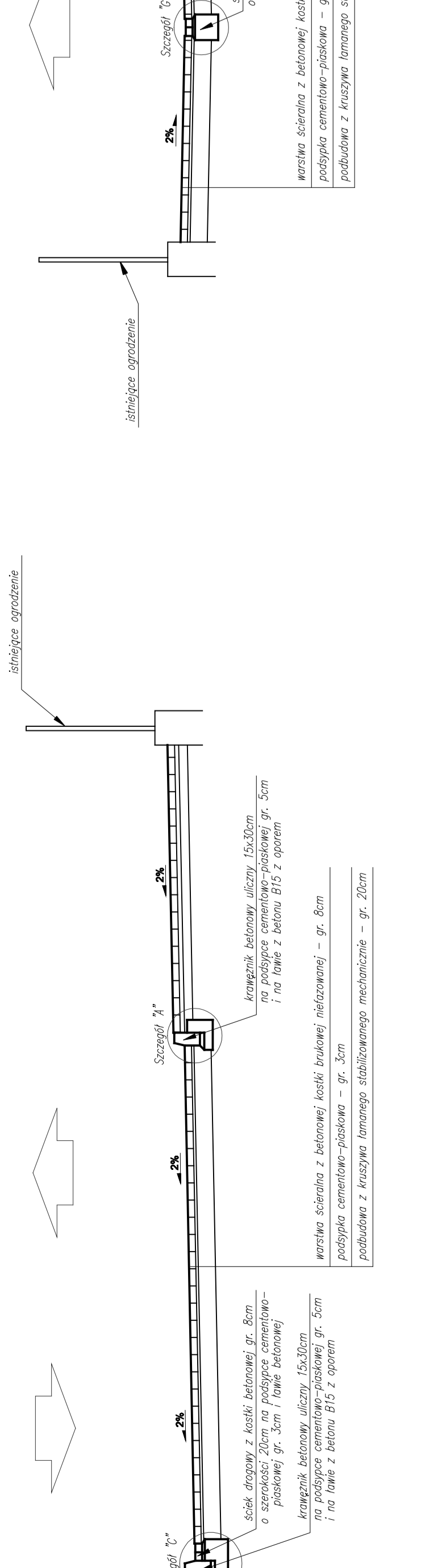
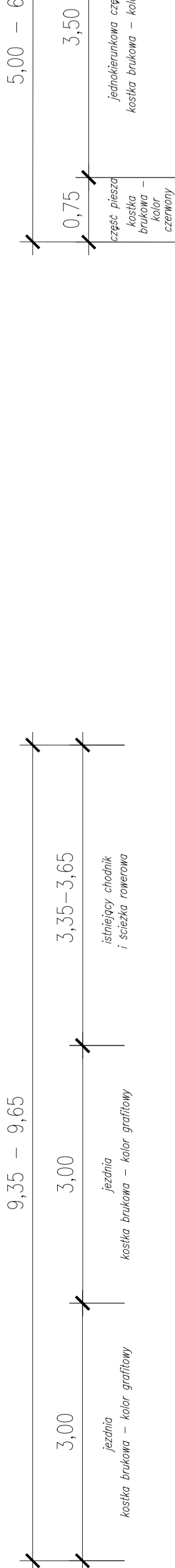


PRZEKRÓJ NORMALNY

ulica Torowa

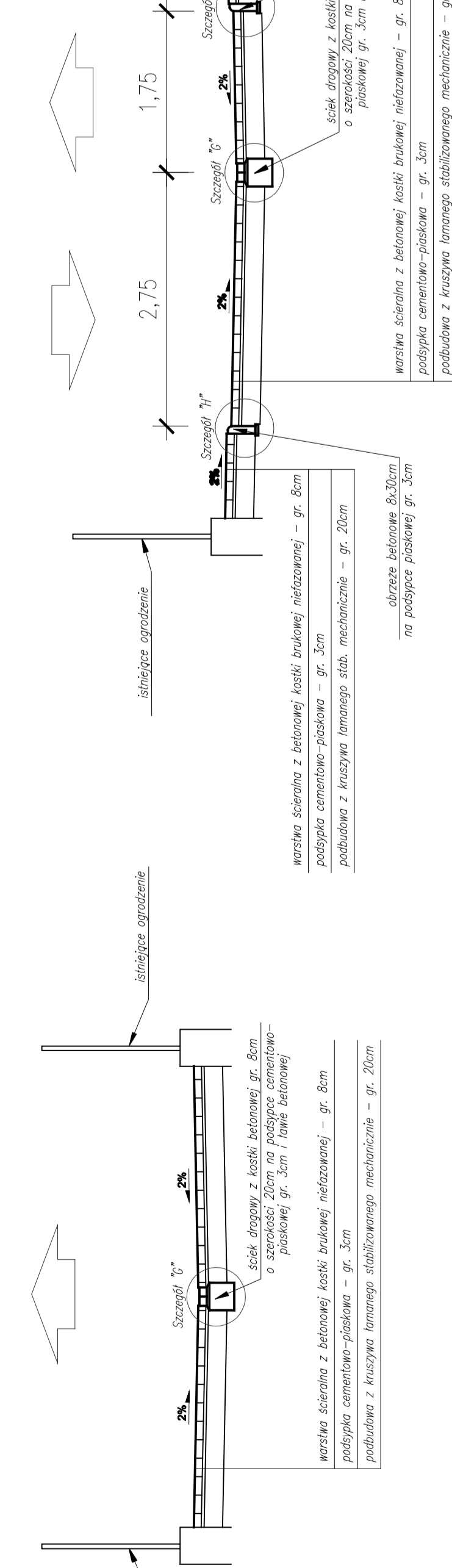
km 0+000,00 - km 1+053,67



PRZEKRÓJ NORMALNY

ulica Jeśionowa

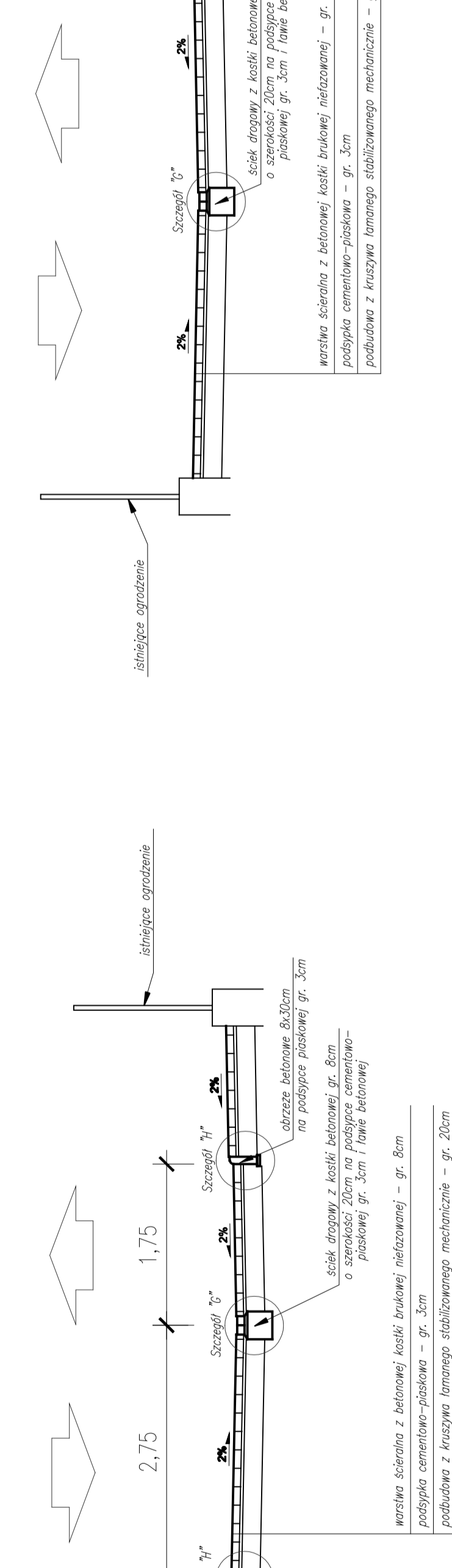
km 0+000,00 - km 0+194,19



PRZEKRÓJ NORMALNY

ulica Dębowa

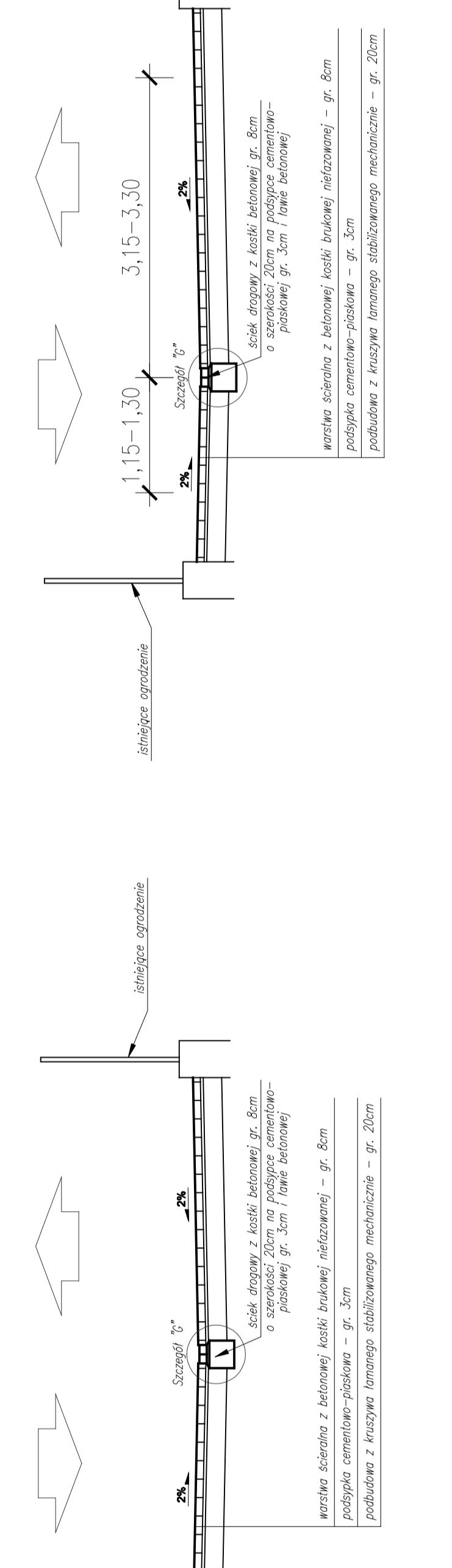
km 0+087,34 - km 0+222,26



PRZEKRÓJ NORMALNY

ulica Światłowa

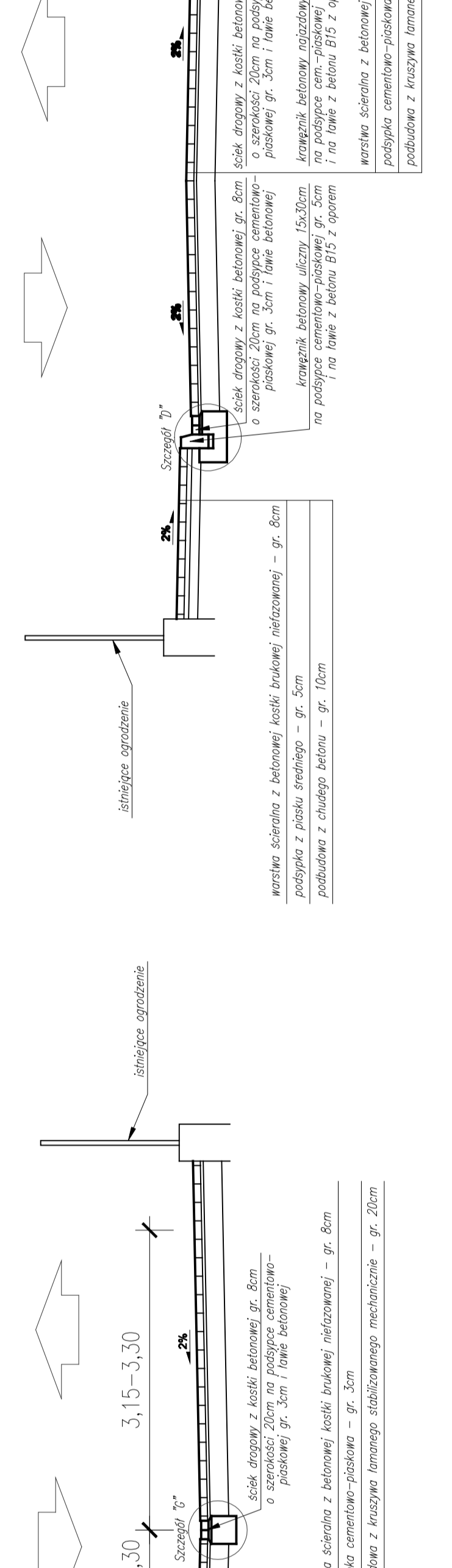
km 0+000,00 - km 0+322,26



PRZEKRÓJ NORMALNY

ulica Oгородowa

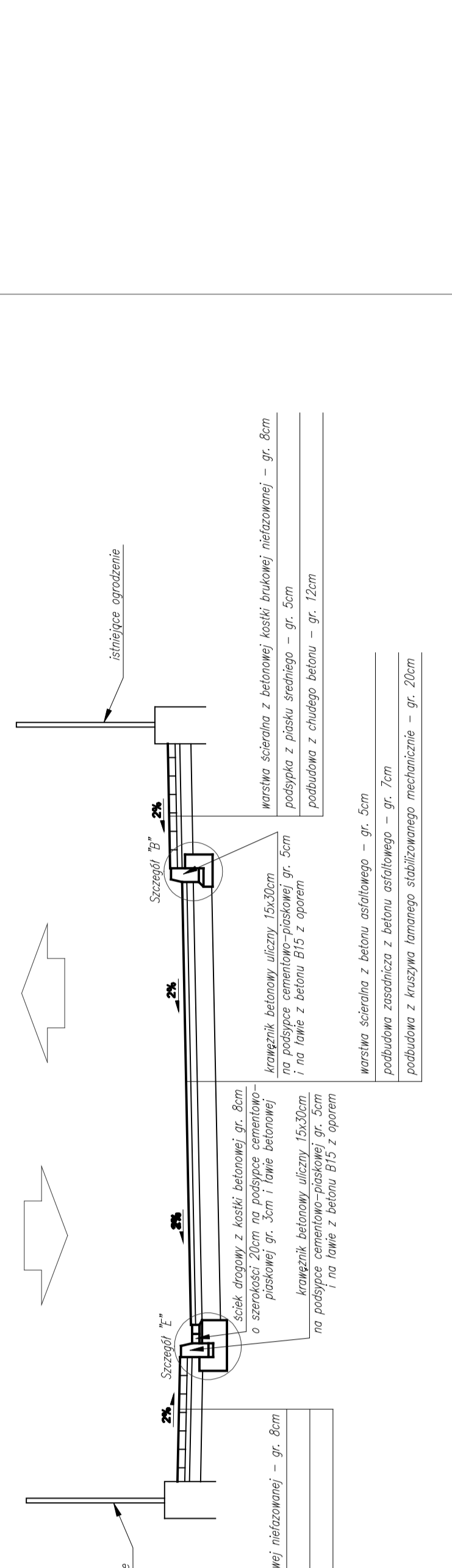
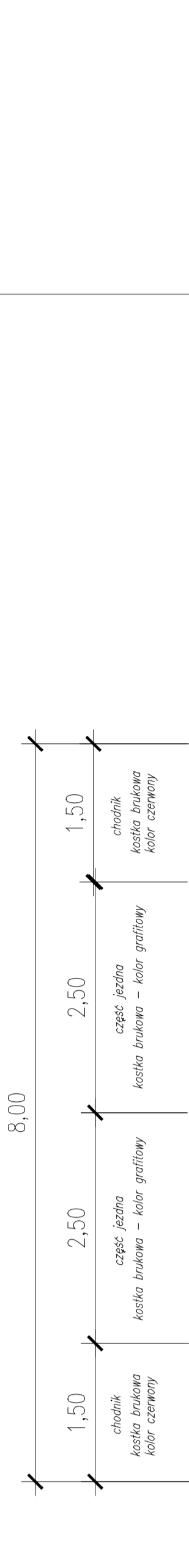
km 0+000,00 - km 0+237,80



PRZEKRÓJ NORMALNY

ulica Ciślowa

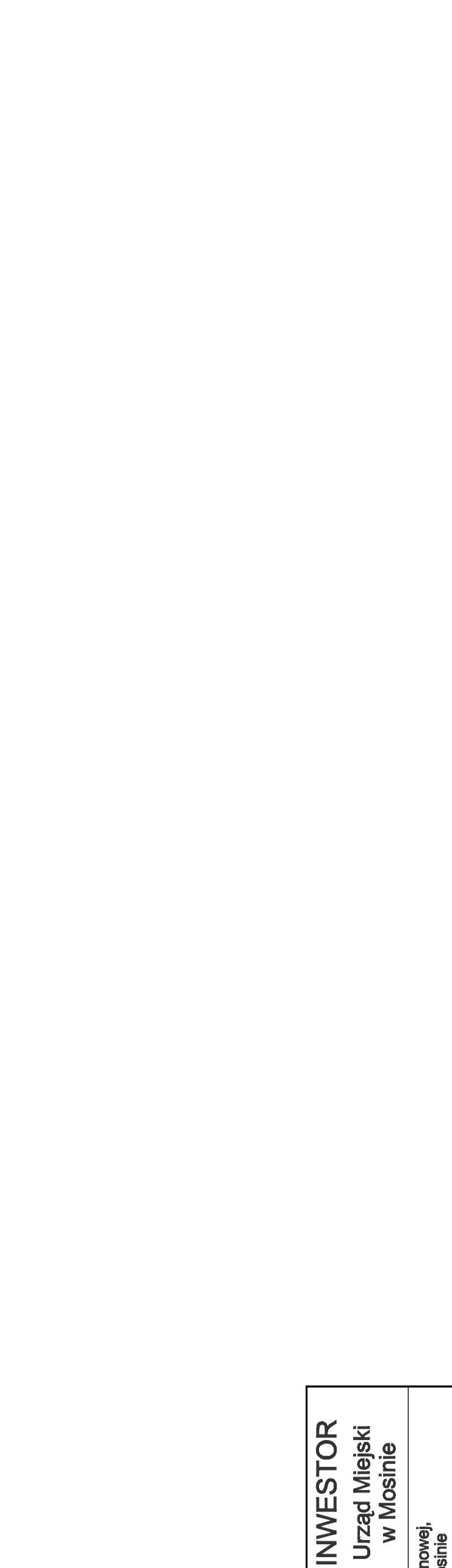
km 0+000,00 - km 0+241,07



PRZEKRÓJ NORMALNY

ulica Ciślowa

km 0+000,00 - km 0+241,07



Pracownia Inżynierska SZUBERT
ul. Józefowska 10B 61-100 Poznań
ul. Józefowska 10B 61-100 Poznań

INWESTOR
Urząd Miejski
w Mosinie

ZEMIA: Projekt budowy ulicy (Torowej, Jeśionowej, Ciślowej, Dębowej, Światłowej) w Mosinie

PRZEMIER: Przekroje normalne

STANOWISKO	IMI / MURZEGO	NR UPRAWNIENI Z SPECJALIZACJĄ	DATA	NR
Projektant	mgr inż. Marcin Majdak	Inżynier ds. technicznych	09/2010	41/14
Opiekun	mgr inż. Robert Pietraszewski	Inżynier ds. technicznych	09/2010	41/14
Specjalista	mgr inż. Lukasz Szlach	Inżynier ds. technicznych	09/2010	52/16
BRANŻA	DRAMA	DRAMA	DRAMA	DRAMA
ROKOWISKO	2010	2010	2010	2010
SKALA	1:50	1:50	1:50	1:50