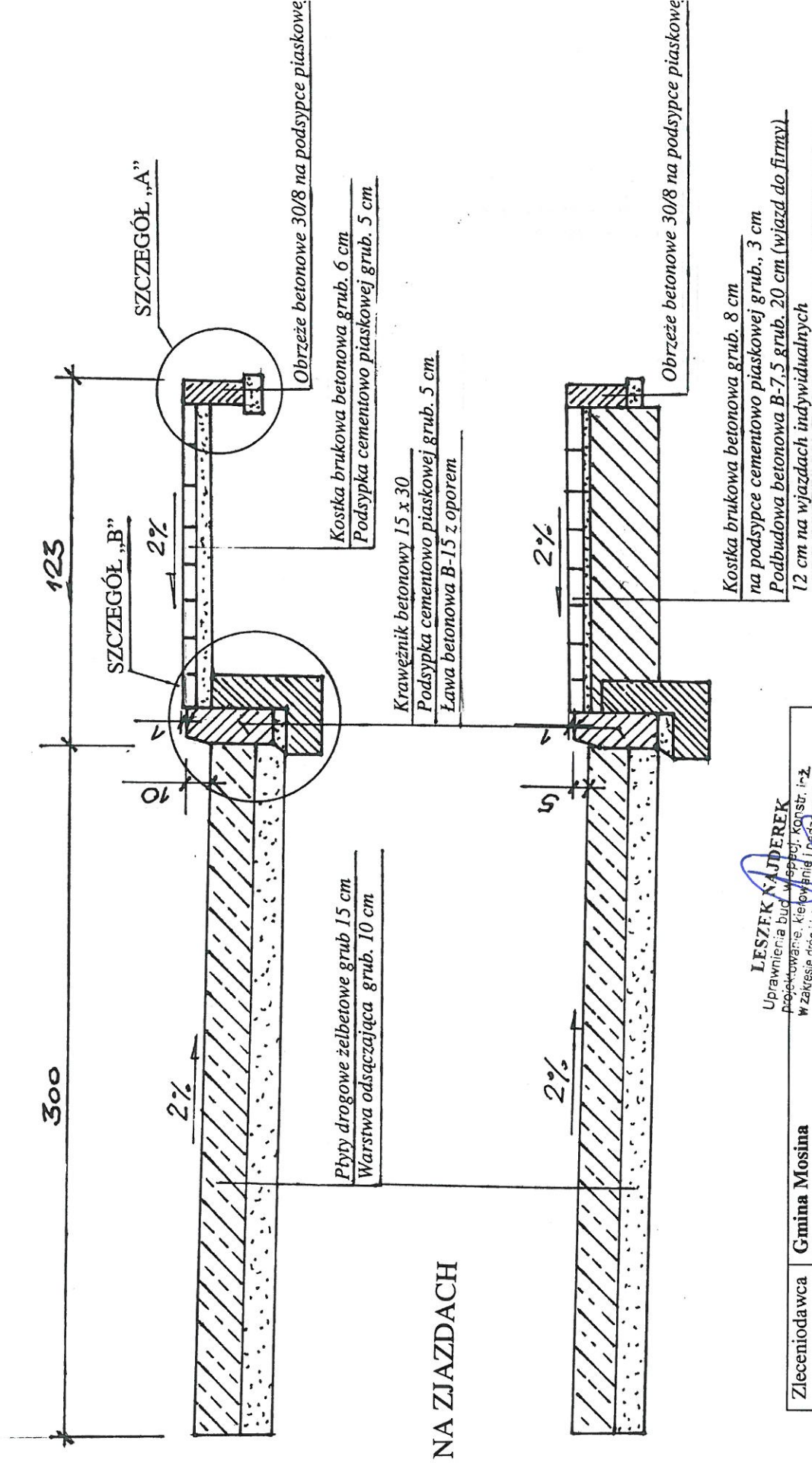


PRZEKROJE KONSTRUKCYJNE

CZAPURY - UL. KRĘTA

ZADANIE NR 1

ZADANIE NR 2



NA ZJAZDACH

Zlecniodawca	Gmina Mosina Plac 20 Października 1	LESZEK NAJDEREK Uprawnienia bud. w specj. konstr. inż. w zakresie drog i obiektów drogowych nr uprawnień 00000015/PW 2387/03
Projektował	Leszek Najderek	